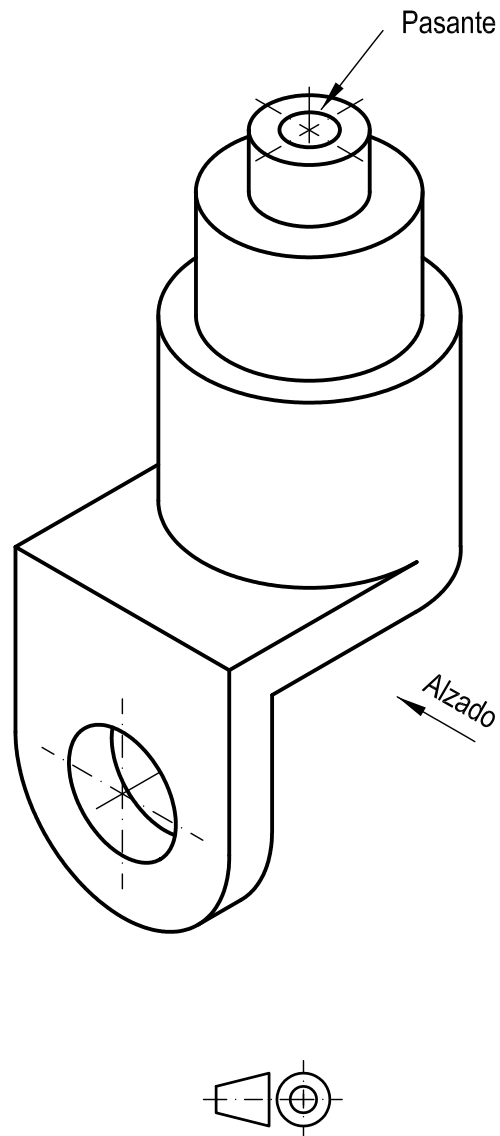


OPCIÓN A
EJERCICIO 2º: NORMALIZACIÓN Y DOCUMENTACIÓN.

Dada la perspectiva isométrica de una pieza a escala 1:1, se pide:

1. Dibujar alzado y planta a escala 4:5, según el método de representación del primer diedro de proyección.
2. Acotar las vistas según normas.



Puntuación:	
Aplicación escala	0,25 puntos
Aplicación coeficiente	0,25 puntos
Vistas	1,50 puntos
Acotación	1,00 puntos
Puntuación máxima	3,00 puntos

	UNIVERSIDADES DE ANDALUCÍA PRUEBA DE ACCESO Y ADMISIÓN A LA UNIVERSIDAD CURSO 2016 - 2017	DIBUJO TÉCNICO II
Nº de Orden <small>(cumplimentar tribunal)</small>	APELLIDOS Y NOMBRE: _____ D.N.I.: _____ Centro: _____ Sede nº: _____ de la Universidad de _____ Fecha: En _____ a _____ de _____ de 2017	Código de identificación o Nº de identificación <small>(a cumplimentar por el alumno)</small>

OPCIÓN A					
Nº de Orden	CALIFICACIÓN	REVISIÓN			Código de identificación
		2ª NOTA	3ª NOTA	CALIFICACIÓN	
<small>(cumplimentar tribunal)</small>					
CORRECTOR →					<small>(a cumplimentar por el alumno)</small>

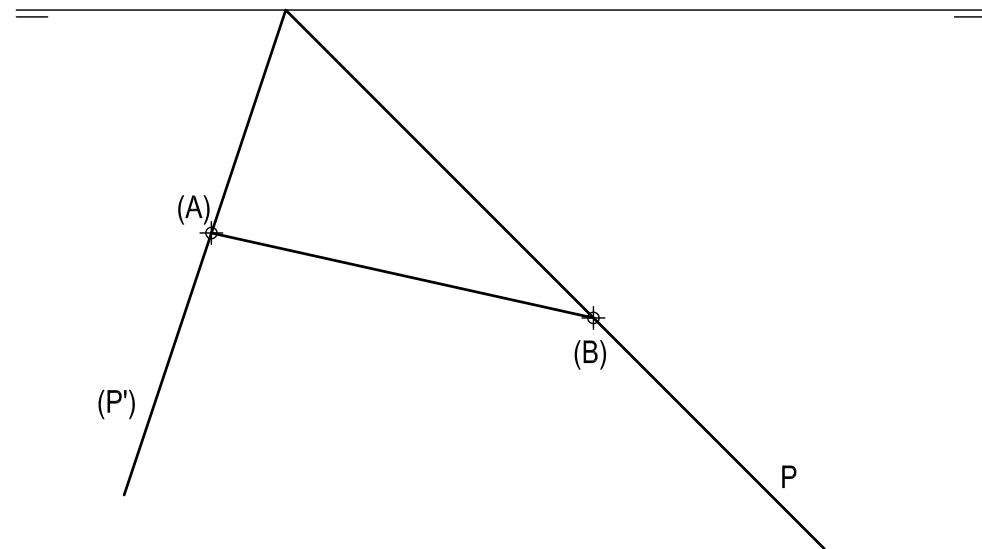
Instrucciones:	<p>a) Tiempo de duración de la prueba: 1 hora 30 minutos.</p> <p>b) El alumno elegirá y desarrollará en su totalidad una de las dos opciones. En ningún caso podrá combinar ambas opciones.</p> <p>c) Los problemas y ejercicios deben resolverse exclusivamente en los formatos facilitados, realizando cada uno de ellos en su correspondiente hoja.</p> <p>d) La puntuación total y las correspondientes a los distintos apartados, si los hubiere, están indicadas en cada uno de los respectivos problemas y ejercicios.</p> <p>e) La ejecución del dibujo se hará únicamente con lápiz de grafito, pudiéndose usar distintos grosores y durezas de minas.</p> <p>f) Para la realización de la prueba el alumno utilizará, como mínimo, el siguiente material de dibujo:</p> <ul style="list-style-type: none"> - Lápices de grafito o portaminas. - Afilaminas. - Goma de borrar. - Escuadra y cartabón. - Regla graduada o escalímetro. - Compás. <p>g) Además de los útiles mencionados, se permitirá el uso de plantillas, transportador de ángulos, un tablero tamaño A-3 con su correspondiente paralelógrafo y se permitirá el uso de calculadoras que no sean programables, gráficas ni con capacidad para almacenar o transmitir datos.</p>
-----------------------	---

OPCIÓN A
PROBLEMA: SISTEMA DIÉDRICO.

Dadas la traza horizontal y la traza vertical abatida sobre el plano horizontal de proyección de un plano P, así como el abatimiento de un segmento AB, se pide:

1. Dibujar la traza vertical de P.
2. Representar las proyecciones del cuadrado ABCD sabiendo que pertenece a P y se encuentra situado en el primer diedro de proyección.
3. Determinar las proyecciones del hexaedro regular ABCDEFGH situado en el primer diedro de proyección.
4. Responda a este apartado en la línea que se indica debajo del perforado de la hoja.

4. Indicar la verdadera magnitud de la diagonal del hexaedro regular, _____ mm

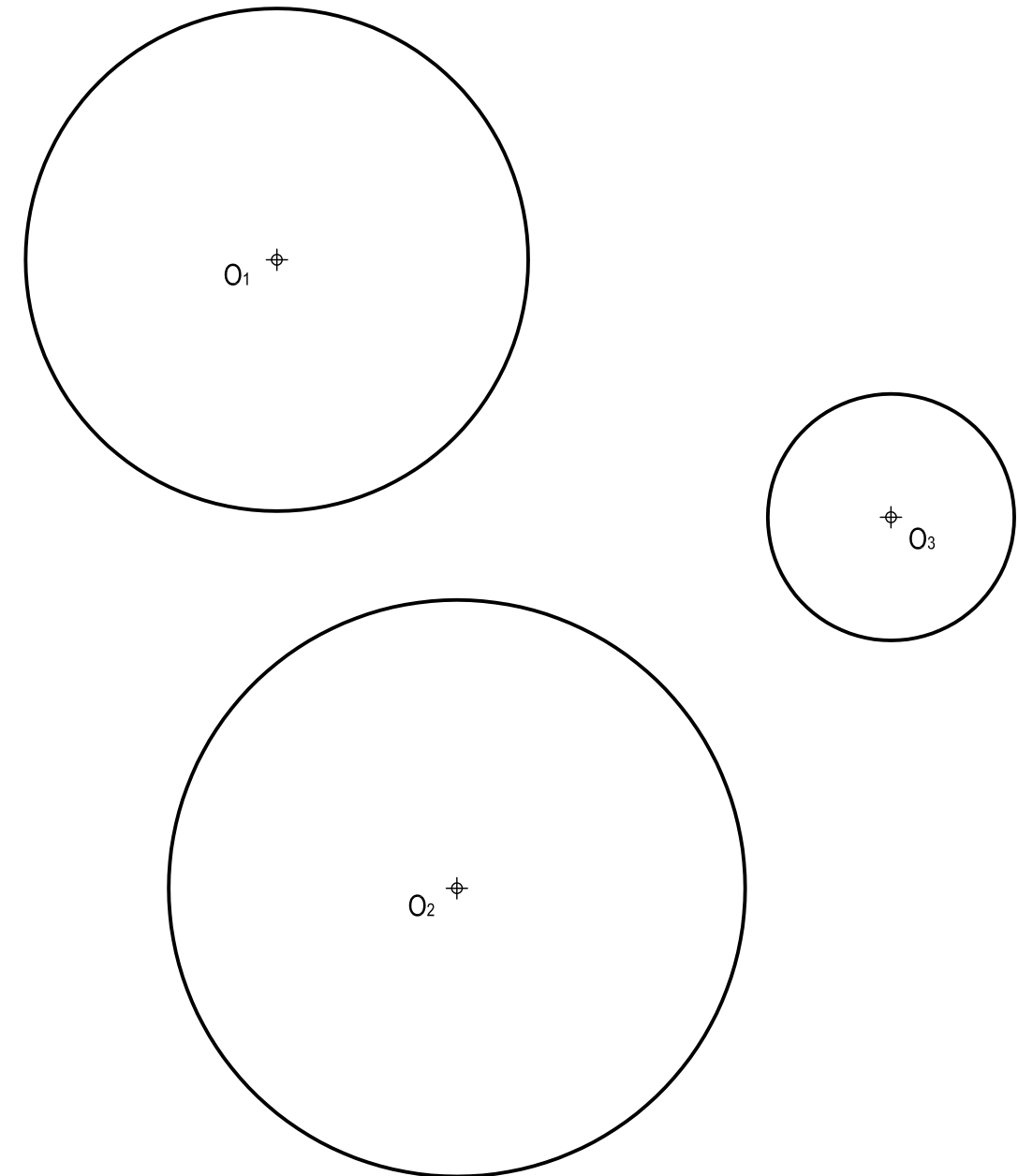


Puntuación:	
Apartado 1	0,50 puntos
Apartado 2	1,50 puntos
Apartado 3	1,50 puntos
Apartado 4	0,50 puntos
Puntuación máxima	4,00 puntos

OPCIÓN A
EJERCICIO 1º: TRAZADO GEOMÉTRICO.

Dadas las circunferencias de centros O_1 , O_2 y O_3 , se pide:

1. Determinar el centro radical de las tres circunferencias.
2. Demostrar geoméricamente que el centro radical del apartado anterior tiene igual potencia respecto de las tres circunferencias dadas.

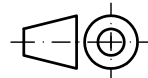
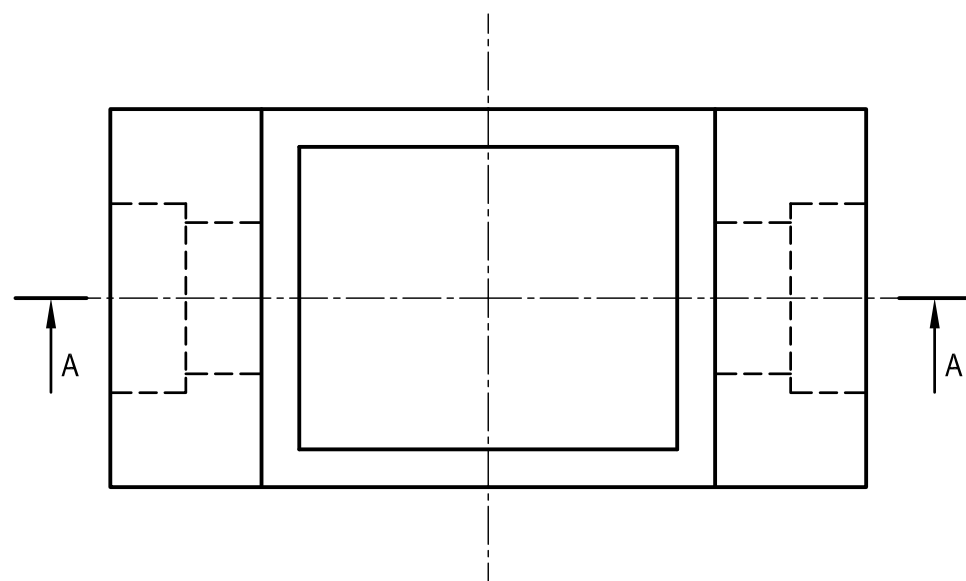
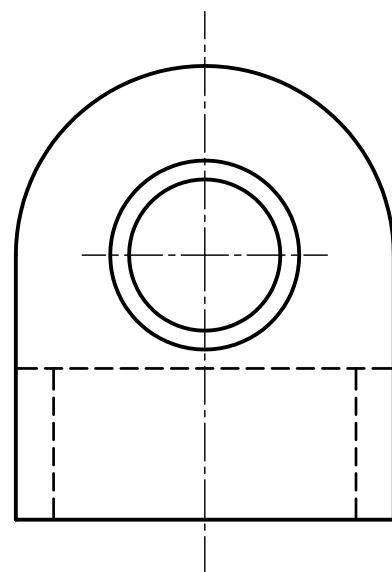


Puntuación:	
Apartado 1	2,50 puntos
Apartado 2	0,50 puntos
Puntuación máxima	3,00 puntos

OPCIÓN B
EJERCICIO 2º: NORMALIZACIÓN Y DOCUMENTACIÓN.

Dados planta y perfil izquierdo de una pieza a escala 1:2, según el método de representación del primer diedro de proyección, se pide:

1. Representar el corte A-A a escala 1:2.
2. Acotar según normas.



Puntuación:
 Apartado 1 1,50 puntos
 Apartado 2 1,50 puntos
Puntuación máxima 3,00 puntos

Nº de Orden	APELLIDOS Y NOMBRE: _____ D.N.I.: _____ Centro: _____ Sede nº: _____ de la Universidad de _____ Fecha: En _____ a _____ de _____ de 2017	Código de identificación o Nº de identificación (a cumplimentar por el alumno)
(cumplimentar tribunal)		

OPCIÓN B					
Nº de Orden	CALIFICACIÓN	REVISIÓN			Código de identificación
		2ª NOTA	3ª NOTA	CALIFICACIÓN	
(cumplimentar tribunal)					
CORRECTOR →					(a cumplimentar por el alumno)

Instrucciones:

- a) Tiempo de duración de la prueba: 1 hora 30 minutos.
- b) El alumno elegirá y desarrollará en su totalidad una de las dos opciones. En ningún caso podrá combinar ambas opciones.
- c) Los problemas y ejercicios deben resolverse exclusivamente en los formatos facilitados, realizando cada uno de ellos en su correspondiente hoja.
- d) La puntuación total y las correspondientes a los distintos apartados, si los hubiere, están indicadas en cada uno de los respectivos problemas y ejercicios.
- e) La ejecución del dibujo se hará únicamente con lápiz de grafito, pudiéndose usar distintos grosores y durezas de minas.
- f) Para la realización de la prueba el alumno utilizará, como mínimo, el siguiente material de dibujo:
 - Lápices de grafito o portaminas.
 - Afilaminas.
 - Goma de borrar.
 - Escuadra y cartabón.
 - Regla graduada o escalímetro.
 - Compás.
- g) Además de los útiles mencionados, se permitirá el uso de plantillas, transportador de ángulos, un tablero tamaño A-3 con su correspondiente paralelógrafo y se permitirá el uso de calculadoras que no sean programables, gráficas ni con capacidad para almacenar o transmitir datos.

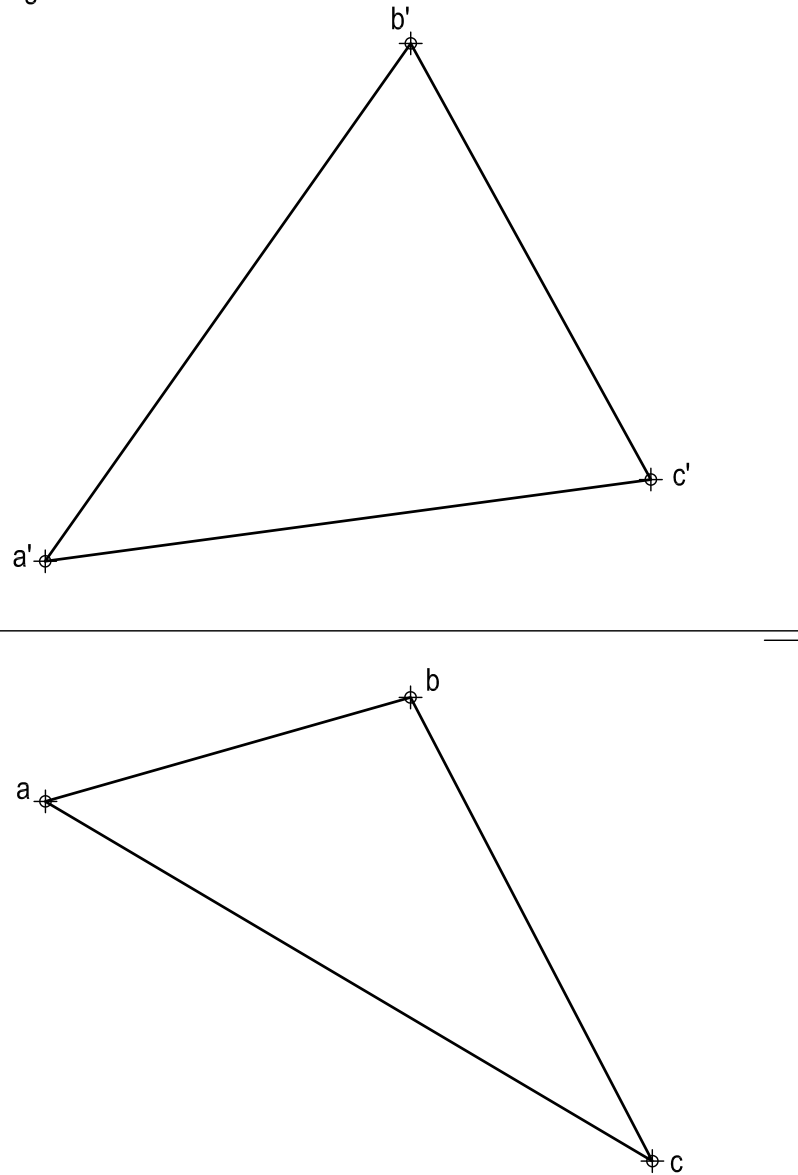
OPCIÓN B

PROBLEMA: SISTEMA DIÉDRICO.

Dadas las proyecciones del triángulo ABC, se pide:

1. Determinar las trazas del plano P que lo contiene.
2. Representar las proyecciones de la circunferencia inscrita en ABC.
3. Trazar las proyecciones de la semiesfera cuyo ecuador se corresponde con la circunferencia dibujada en el apartado anterior. Dibujar la solución más alejada de la línea de tierra.
4. Responda a este apartado en la línea que se indica debajo del perforado de la hoja.

4. Indicar la verdadera magnitud del segmento AC del triángulo, _____ mm



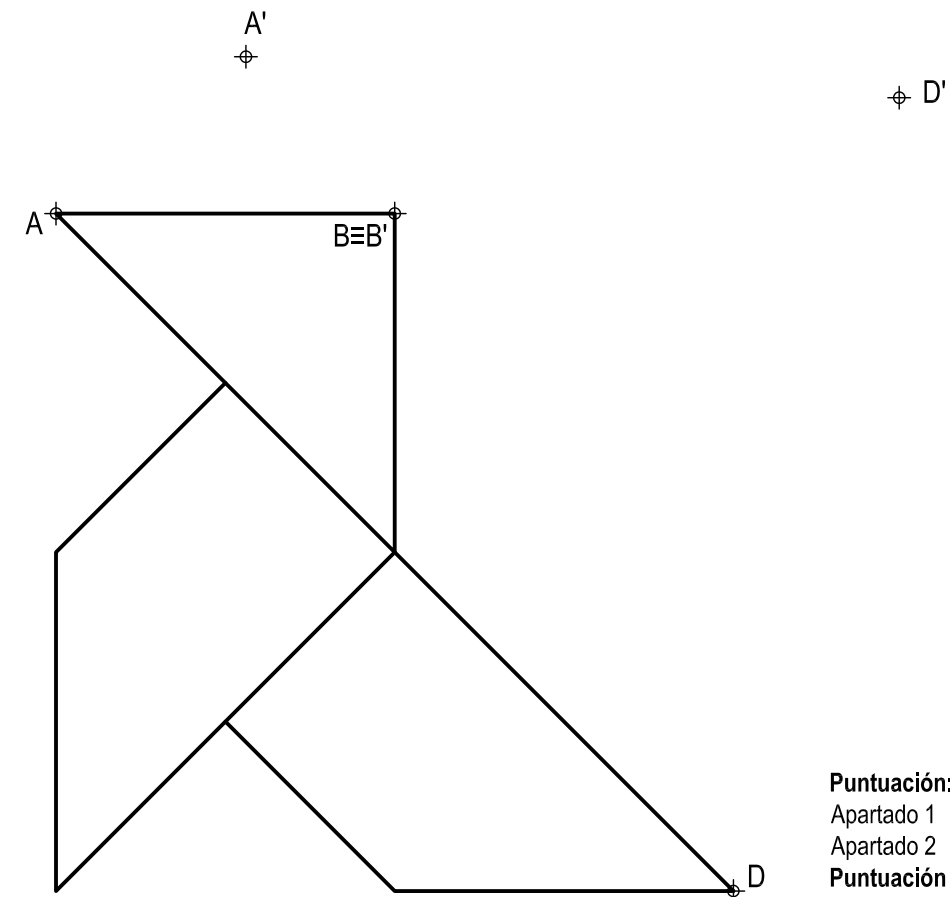
Puntuación:	
Apartado 1	0,50 puntos
Apartado 2	2,25 puntos
Apartado 3	0,75 puntos
Apartado 4	0,50 puntos
Puntuación máxima	4,00 puntos

OPCIÓN B

EJERCICIO 1º: TRANSFORMACIONES GEOMÉTRICAS.

Definida una homología por los pares de puntos homólogos A-A', B≡B' y D-D', se pide:

1. Dibujar eje y centro de homología.
2. Determinar la figura homóloga de la dada.



Puntuación:	
Apartado 1	1,00 puntos
Apartado 2	2,00 puntos
Puntuación máxima	3,00 puntos